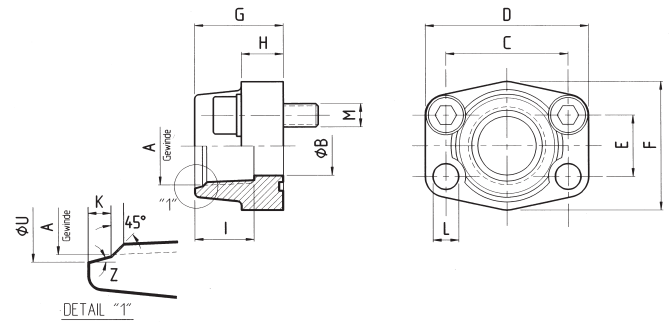


Bestellbezeichnung: ordering code:	S355J2 *1	1.4404 *1 316L
• nur Flansch flange only	AFS-...T	AFX-...T
• incl. metrischem Schraubensatz und O-Ring including metric bolts and o-ring	AFS-...TM	AFX-...TMX
• incl. UNC Schraubensatz und O-Ring including UNC bolts and o-ring	AFS-...TU	AFX-...TUX

maximaler Betriebsdruck maximum recommended working pressure	S.A.E. Baugröße nominal flange size	Typ type	Abmessungen dimensions													Schrauben bolts		Gewicht weight		
			A	B	C	D	E	F	G	H	I	L	U	K	Z	M	kg			
kg/cm ²	inch																	metr.	unc.	
			Standarddruckreihe / Standard pressure																	
Schraube Festigkeitskl. 10.9																				
350	1/2"	AFS 080 T	3/4"-16UNF	13	38,1	54	17,5	46	36	16	17	9,0	20,6	2,5	15°	M 8x30	5/16 x 1 1/4	0,25		
350	3/4"	AFS 100 T	1 1/16"-12UN	19	47,6	65	22,3	50	36	18	23	11,0	29,2	3,3	15°	M 10x35	3/8 x 1 1/2	0,39		
320	1"	AFS 102 T	1 5/16"-12UN	25	52,4	70	26,2	55	38	18	23	11,0	35,5	3,3	15°	M 10x35	3/8 x 1 1/2	0,46		
280	1 1/4"	AFS 104 T	1 5/8"-12UN	32	58,7	79	30,2	68	41	21	23	11,5	43,5	3,3	15°	M 10x40	7/16 x 1 1/2	0,66		
210	1 1/2"	AFS 106 T	1 7/8"-12UN	38	69,9	93	35,7	78	45	25	23	13,5	49,8	3,3	15°	M 12x45	1/2 x 1 3/4	1,05		

*1 oder vergleichbare Güte / or comparable material



Bestellbezeichnung: ordering code:	S355J2^{*1}	1.4404^{*1} 316L
• nur Flansch flange only	AFS-...T	AFX-...T
• incl. metrischem Schraubensatz und O-Ring including metric bolts and o-ring	AFS-...TM	AFX-...TMX
• incl. UNC Schraubensatz und O-Ring including UNC bolts and o-ring	AFS-...TU	AFX-...TUX

maximaler Betriebsdruck maximum recommended working pressure	S.A.E. Baugröße nominal flange size	Typ type	Abmessungen dimensions													Schrauben bolts		Gewicht weight	
			A	B	C	D	E	F	G	H	I	L	U	K	Z	M			kg
kg/cm ²	inch																		
Schraube Festigkeitskl. 10.9	Hochdruckreihe / High pressure																metr.	unc.	
420	1/2"	AFS 401 T	3/4"-16UNF	13	40,5	54	18,2	46	36	16	17	9,0	20,6	2,5	15°	M 8x30	5/16 x 1 1/4	0,26	
420	3/4"	AFS 402 T	1 1/16"-12UN	19	50,8	71	23,8	55	35	21	23	11,0	29,3	3,3	15°	M 10x35	3/8 x 1 1/2	0,50	
420	1"	AFS 403 T	1 5/16"-12UN	25	57,2	81	27,8	65	42	25	23	13,0	35,5	3,3	15°	M 12x45	7/16 x 1 1/2	0,76	
420	1 1/4"	AFS 404 T	1 5/8"-12UN	32	66,6	95	31,8	78	45	27	23	15,0	43,5	3,3	15°	M 14x50	—	1,20	
420	1 1/4"	AFS 404 TL=13,5	1 5/8"-12UN	32	66,6	95	31,8	78	45	27	23	13,5	43,5	3,3	15°	M 12x45	1/2 x 1 3/4	1,16	
420	1 1/2"	AFS 405 T	1 7/8"-12UN	38	79,3	112	36,5	94	50	30	23	17,0	49,8	3,3	15°	M 16x50	5/8 x 2	1,65	

*1 oder vergleichbare Güte / or comparable material