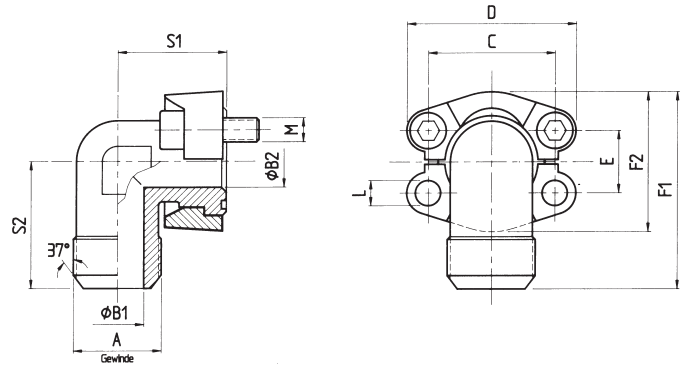


Bestellbezeichnung: ordering code:	S355J2^{*1}	1.4404^{*1} 316L
• nur 90° Zwischenstück only 90° elbow	WFG-...	WFG-X-...
• incl. Flanschhälften, Schraubensatz (metrisch) und O-Ring including split flanges, metric bolts and o-ring	WFG-...M	WFG-X-...MX
• incl. Flanschhälften, UNC-Schraubensatz und O-Ring including split flanges, UNC bolts and o-ring	WFG-...U	WFG-X-...UX

maximaler Betriebsdruck maximum recommended working pressure	S.A.E. Baugröße nominal flange size	Typ type	Abmessungen dimensions											Schrauben bolts		Gewicht weight			
			A	B1	B2	C	D	E	F1	F2	S1	S2	L	M	kg				
kg/cm ²	inch																		
Schraube Festigkeitskl.		Standarddruckreihe / Standard pressure															metr.	unc.	
10.9																			
350	1/2"	WFG 3001 JIC 3/4	3/4 -16 JIC	9,9	13	38,1	54	17,5	60,8	46	38	38	8,50	M 8x25	5/16 x 1 1/4	0,34			
350	1/2"	WFG 3001 JIC 7/8	7/8 -14 JIC	12,3	13	38,1	54	17,5	60,8	46	38	38	8,50	M 8x25	5/16 x 1 1/4	0,40			
350	3/4"	WFG 3002 JIC 7/8	7/8 -14 JIC	12,3	19	47,6	65	22,3	70,9	52	42	45	10,50	M 10x30	3/8 x 1 1/2	0,60			
350	3/4"	WFG 3002 JIC 1 1/16	1 1/16 -12 JIC	15,5	19	47,6	65	22,3	70,9	52	42	45	10,50	M 10x30	3/8 x 1 1/2	0,63			
350	3/4"	WFG 3002 JIC 1 5/16	1 5/16 -12 JIC	21,5	19	47,6	65	22,3	70,9	52	42	45	10,50	M 10x30	3/8 x 1 1/2	0,66			
320	1"	WFG 3003 JIC 1 1/16	1 1/16 -12 JIC	15,5	24	52,4	70	26,2	79,2	59	45	50	10,50	M 10x30	3/8 x 1 1/2	0,80			
320	1"	WFG 3003 JIC 1 5/16	1 5/16 -12 JIC	21,5	25	52,4	70	26,2	79,2	59	45	52	10,50	M 10x30	3/8 x 1 1/2	0,85			
320	1"	WFG 3003 JIC 1 3/8	1 3/8 -12 JIC	27,5	25	52,4	70	26,2	79,2	59	45	52	10,50	M 10x30	3/8 x 1 1/2	0,89			
280	1 1/4"	WFG 3004 JIC 1 5/16	1 5/16 -12 JIC	21,5	24	58,7	79	30,2	85,3	73	50	59	*2	*3	7/16 x 1 1/2	1,16			
280	1 1/4"	WFG 3004 JIC 1 3/8	1 3/8 -12 JIC	27,5	31	58,7	79	30,2	85,3	73	50	59	*2	*3	7/16 x 1 1/2	1,27			
210	1 1/2"	WFG 3005 JIC 1 3/8	1 3/8 -12 JIC	27,5	38	69,9	94	35,7	117,1	83	76	76	13,30	M 12x35	1/2 x 1 1/2	1,90			
210	1 1/2"	WFG 3005 JIC 1 7/8	1 7/8 -12 JIC	33,0	38	69,9	94	35,7	117,1	83	76	76	13,30	M 12x35	1/2 x 1 1/2	2,05			
210	2"	WFG 3006 JIC 1 7/8	1 7/8 -12 JIC	33,0	45	77,8	102	42,9	128,5	97,0	108	80	13,30	M 12x35	1/2 x 1 1/2	-			
210	2"	WFG 3006 JIC 2 1/2	2 1/2 -12 JIC	45,0	45	77,8	102	42,9	128,5	97,0	108	80	13,30	M 12x35	1/2 x 1 1/2	-			

Oberfläche: CR-6: auslaufend/Neu: CR-6 frei / surface: CR-6: phase-out/Neu: CR-6 free
^{*1} oder vergleichbare Güte / or comparable material

^{*2} wahlweise 10,50, 12,00 oder 12,75 / choice of 10.50, 12.00 or 12.75
^{*3} wahlweise M 10x30 oder M 12x35 / choice of M 10x30 or M 12x35



Bestellbezeichnung: ordering code:	S355J2^{*1}	1.4404^{*1} 316L
• nur 90° Zwischenstück only 90° elbow	WFG-...	WFG-X-...
• incl. Flanschhälften, Schraubensatz (metrisch) und O-Ring including split flanges, metric bolts and o-ring	WFG-...M	WFG-X-...MX
• incl. Flanschhälften, UNC-Schraubensatz und O-Ring including split flanges, UNC bolts and o-ring	WFG-...U	WFG-X-...UX

maximaler Betriebsdruck maximum recommended working pressure	S.A.E. Baugröße nominal flange size	Typ type	Abmessungen dimensions											Schrauben bolts		Gewicht weight
			A	B1	B2	C	D	E	F1	F2	S1	S2	L	M	kg	
kg/cm ²	inch													metr.	unc.	
Schraube Festigkeitskl.			Hochdruckreihe / High pressure													
10,9																
420	1/2"	WFG 6001 JIC 3/4	3/4 -16 JIC	9,9	13	40,5	56	18,2	61,6	48	39	38	8,50	M 8x30	5/16 x 1 1/4	0,37
420	1/2"	WFG 6001 JIC 7/8	7/8 -14 JIC	12,3	13	40,5	56	18,2	61,6	48	39	38	8,50	M 8x35	5/16 x 1 1/4	0,45
420	3/4"	WFG 6002 JIC 7/8	7/8 -14 JIC	12,3	17	50,8	71	23,8	78,0	60	48	48	10,50	M 10x35	3/8 x 1 1/2	0,88
420	3/4"	WFG 6002 JIC 1 1/16	1 1/16 -12 JIC	15,5	17	50,8	71	23,8	78,0	60	48	48	10,50	M 10x35	3/8 x 1 1/2	0,97
420	3/4"	WFG 6002 JIC 1 5/16	1 5/16 -12 JIC	21,5	17	50,8	71	23,8	78,0	60	48	48	10,50	M 10x35	3/8 x 1 1/2	1,02
420	1"	WFG 6003 JIC 1 1/16	1 1/16 -12 JIC	15,5	24	57,2	81	27,8	99,0	70	60	60	*2	M 12x45	7/16 x 1 3/4	1,46
420	1"	WFG 6003 JIC 1 5/16	1 5/16 -12 JIC	21,5	24	57,2	81	27,8	99,0	70	60	60	*2	M 12x45	7/16 x 1 3/4	1,57
420	1"	WFG 6003 JIC 1 5/8	1 5/8 -12 JIC	27,5	24	57,2	81	27,8	99,0	70	60	60	*2	M 12x45	7/16 x 1 3/4	1,70
420	1 1/4"	WFG 6004 JIC 1 5/16	1 5/16 -12 JIC	21,5	31	66,6	95	31,8	115,5	78	68	68	*3	*4	1/2 x 1 3/4	2,20
420	1 1/4"	WFG 6004 JIC 1 5/8	1 5/8 -12 JIC	27,5	31	66,6	95	31,8	115,5	78	68	68	*3	*4	1/2 x 1 3/4	2,30
420	1 1/4"	WFG 6004 JIC 1 7/8	1 7/8 -12 JIC	33,0	30	66,6	95	31,8	115,5	78	68	68	*3	*4	1/2 x 1 3/4	2,45
420	1 1/2"	WFG 6005 JIC 1 5/8	1 5/8 -12 JIC	27,5	32	79,3	113	36,5	133,0	95	76	76	16,80	M 16x55	5/8 x 2	3,08
420	1 1/2"	WFG 6005 JIC 1 7/8	1 7/8 -12 JIC	33,0	36	79,3	113	36,5	133,0	95	76	76	16,80	M 16x55	5/8 x 2	3,45
420	2"	WFG 6006 JIC 1 7/8	1 7/8 -12 JIC	33,0	45	96,8	133	44,5	137,0	114	108	80	21	M 20x70	3/4 x 2 1/2	-
420	2"	WFG 6006 JIC 2 1/2	2 1/2 -12 JIC	45,0	45	96,8	133	44,5	137,0	114	108	80	21	M 20x70	3/4 x 2 1/2	-

Oberfläche: CR-6: auslaufend/Neu: CR-6 frei / surface: CR-6: phase-out/New: CR-6 free

*1 oder vergleichbare Güte / or comparable material

*2 wahlweise 12,0 oder 13,0 / choice of 12.0 or 13.0

*3 wahlweise 13,3 oder 14,6 / choice of 13.3 or 14.6

*4 wahlweise M 12x45 oder M 14x50