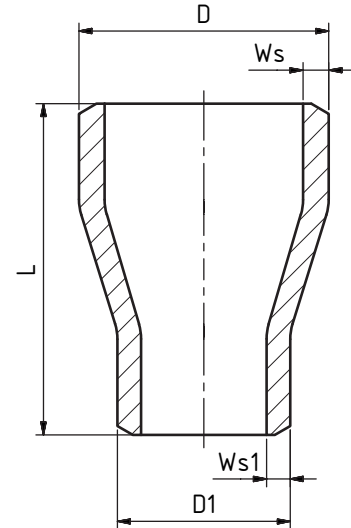
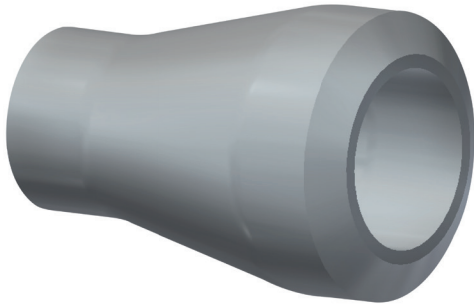


<b>Bestellbezeichnung:</b> ordering code:	<b>P235GH</b>
• Reduzierstück konzentrisch reducer	RKS-...

Baugröße nominal flange size	Typ type	Rohr tube	Abmessungen dimensions					
			D	Ws	D1	Ws1	L	
kg/cm <sup>2</sup>								
3/4" - 1/2" DN20 - DN15	RKS-034/012-1	26,9x5,6-21,3x4,5	26,9	5,6	21,3	4,5	38	
	RKS-034/012-2	26,7x2,9-21,3x2,8	26,7	2,9	21,3	2,8	38	
	RKS-034/012-3	26,7x3,9-21,3x3,8	26,7	3,9	21,3	3,8	38	
	RKS-034/012-4	26,7x7,82-21,3x7,47	26,7	7,82	21,3	7,47	38	
1" - 3/4" DN25 - DN20	RKS-100/034-1	33,7x6,3-26,9x5,6	33,7	6,3	26,9	5,6	51	
	RKS-100/034-2	33,4x3,4-26,7x2,9	33,4	3,4	26,7	2,9	51	
	RKS-100/034-3	33,4x4,6-26,7x3,9	33,4	4,6	26,7	3,9	51	
	RKS-100/034-4	33,4x9,09-26,7x7,82	33,4	9,09	26,7	7,82	51	
1" - 1/2" DN25 - DN15	RKS-100/012-1	33,7x6,3-21,3x4,5	33,7	6,3	21,3	4,5	51	
	RKS-100/012-2	33,4x3,4-21,3x2,8	33,4	3,4	21,3	2,8	51	
	RKS-100/012-3	33,4x4,6-21,3x3,8	33,4	4,6	21,3	3,8	51	
	RKS-100/012-4	33,4x9,09-21,3x7,47	33,4	9,09	21,3	7,47	51	
1 1/4" - 1" DN32 - DN25	RKS-114/100-1	42,4x6,3-33,7x6,3	42,4	6,3	33,7	6,3	51	
	RKS-114/100-2	42,2x2,8-33,4x2,8	42,2	2,8	33,4	2,8	51	
	RKS-114/100-3	42,2x3,6-33,4x3,4	42,2	3,6	33,4	3,4	51	
	RKS-114/100-4	42,2x4,9-33,4x4,6	42,2	4,9	33,4	4,6	51	
	RKS-114/100-5	42,2x9,7-33,4x9,09	42,2	9,7	33,4	9,09	51	
1 1/4" - 3/4" DN32 - DN20	RKS-114/034-1	42,4x6,3-26,9x5,6	42,4	6,3	26,9	5,6	51	
	RKS-114/034-2	42,2x3,6-26,7x2,9	42,2	3,6	26,7	2,9	51	
	RKS-114/034-3	42,2x4,9-26,7x3,9	42,2	4,9	26,7	3,9	51	
	RKS-114/034-4	42,2x9,7-26,7x7,82	42,2	9,7	26,7	7,82	51	
1 1/2" - 1 1/4" DN40 - DN32	RKS-112/114-1	48,3x6,3-42,4x6,3	48,3	6,3	42,4	6,3	64	
	RKS-112/114-2	48,3x10-42,4x6,3	48,3	10	42,4	6,3	64	
	RKS-112/114-3	48,3x2,8-42,2x2,8	48,3	2,8	42,2	2,8	64	
	RKS-112/114-4	48,3x3,7-42,2x3,6	48,3	3,7	42,2	3,6	64	
	RKS-112/114-5	48,3x5-42,2x4,9	48,3	5	42,2	4,9	64	
1 1/2" - 1" DN40 - DN25	RKS-112/100-1	48,3x6,3-33,7x6,3	48,3	6,3	33,7	6,3	64	
	RKS-112/100-2	48,3x10-33,7x6,3	48,3	10	33,7	6,3	64	
	RKS-112/100-3	48,3x2,8-33,4x2,8	48,3	2,8	33,4	2,8	64	
	RKS-112/100-4	48,3x3,7-33,4x3,4	48,3	3,7	33,4	3,4	64	
	RKS-112/100-5	48,3x5-33,4x4,6	48,3	5	33,4	4,6	64	
	RKS-112/100-6	48,3x7,14-33,4x6,3	48,3	7,14	33,4	6,3	64	
2" - 1 1/2" DN50 - DN40	RKS-200/112-1	60,3x5,6-48,3x6,3	60,3	5,6	48,3	6,3	76	
	RKS-200/112-2	60,3x10-48,3x10	60,3	10	48,3	10	76	
	RKS-200/112-3	60,3x2,9-48,3x2,8	60,3	2,9	48,3	2,8	76	
	RKS-200/112-4	60,3x3,9-48,3x3,7	60,3	3,9	48,3	3,7	76	
	RKS-200/112-5	60,3x8,7-48,3x7,14	60,3	8,7	48,3	7,14	76	
	RKS-200/112-6	60,3x11,07-48,3x10,1	60,3	11,07	48,3	10,1	76	



<b>Bestellbezeichnung:</b> ordering code:	<b>P235GH</b>
• Reduzierstück konzentrisch reducer	RKS-...

Baugröße nominal flange size kg/cm <sup>2</sup>	Typ type	Rohr tube	Abmessungen dimensions				
			D	Ws	D1	Ws1	L
2" - 1 1/4" DN50 - DN32	RKS-200/114-1	60,3x5,6-42,4x6,3	60,3	5,6	42,4	6,3	76
	RKS-200/114-2	60,3x10-42,4x6,3	60,3	10	42,4	6,3	76
	RKS-200/114-3	60,3x2,9-42,2x2,8	60,3	2,9	42,4	2,8	76
	RKS-200/114-4	60,3x3,9-42,2x3,6	60,3	3,9	42,4	3,6	76
	RKS-200/114-5	60,3x8,7-42,2x6,35	60,3	8,7	42,2	6,35	76
	RKS-200/114-6	60,3x11,07-42,2x9,7	60,3	11,07	42,4	2,97	76
2 1/2" - 2" DN65 - DN50	RKS-212/200-1	76,1x7,1-60,3x5,6	76,1	7,1	60,3	5,6	89
	RKS-212/200-2	73x3-60,3x2,9	73	3	60,3	2,9	89
	RKS-212/200-3	73x5,1-60,3x3,9	73	5,1	60,3	3,9	89
	RKS-212/200-4	73x7-60,3x5,6	73	7	60,3	5,6	89
	RKS-212/200-5	73x9,5-60,3x8,7	73	9,5	60,3	8,7	89
2 1/2" - 1 1/2" DN65 - DN40	RKS-212/112-1	76,1x7,1-48,3x6,3	76,1	7,1	48,3	6,3	89
	RKS-212/112-2	73x3-48,3x2,8	73	3	48,3	2,8	89
	RKS-212/112-3	73x5,1-48,3x3,7	73	5,1	48,3	3,7	89
	RKS-212/112-4	73x7-48,3x5	73	7	48,3	5	89
	RKS-212/112-5	73x9,5-48,3x7,14	73	9,5	48,3	7,14	89
3" - 2 1/2" DN80 - DN65	RKS-300/212-1	88,9x8-76,1x7,1	88,9	8	76,1	7,1	89
	RKS-300/212-2	88,9x5,5-73x7	88,9	5,5	73	7	89
	RKS-300/212-3	88,9x11,13-73x9,5	88,9	11,13	73	9,5	89
	RKS-300/212-4	88,9x15,24-73x14,02	88,9	15,24	73	14,02	89
3" - 2" DN80 - DN50	RKS-300/200-1	88,9x8-60,3x5,6	88,9	8	60,3	5,6	89
	RKS-300/200-2	88,9x5,5-60,3x3,9	88,9	5,5	60,3	3,9	89
	RKS-300/200-3	88,9x11,13-60,3x8,7	88,9	11,13	60,3	8,7	89
	RKS-300/200-4	88,9x15,24-60,3x11,07	88,9	15,24	60,3	11,07	89
3 1/2" - 3" DN80	RKS-312/300-1	101,6x6,3-88,9x8	101,6	6,3	88,9	8	89
	RKS-312/300-2	101,6x5,7-88,9x5,5	101,6	5,7	88,9	5,5	89
	RKS-312/300-3	101,6x8-88,9x8	101,6	8	88,9	7,6	89
3 1/2" - 2 1/2" DN80 - DN65	RKS-312/212-1	101,6x6,3-76,1x7,1	101,6	6,3	76,1	7,1	89
	RKS-312/212-2	101,6x5,7-73x5,1	101,6	5,7	73	5,1	89
	RKS-312/212-3	101,6x8-73x7	101,6	8	73	7	89
4" - 3 1/2" DN100 - DN80	RKS-400/312-1	114,3x8,8-101,6x8	114,3	8,8	101,6	8	102
	RKS-400/312-2	114,3x6-101,6x5,7	114,3	6	101,6	5,7	102
4" - 3" DN100 - DN80	RKS-400/300-1	114,3x8,8-88,9x8	114,3	8,8	88,9	8	102
	RKS-400/300-2	114,3x6-88,9x5,5	114,3	6	88,9	5,5	102
	RKS-400/300-3	114,3x13,5-88,9x11,13	114,3	13,5	88,9	11,13	102
	RKS-400/300-4	114,3x17,12-88,9x15,24	114,3	17,12	88,9	15,24	102
5" - 4" DN125 - DN100	RKS-500/400-1	139,7x10-114,3x8,8	139,7	10	114,3	8,8	127
5" - 3 1/2" DN125 - DN80	RKS-500/312-1	139,7x10-101,6x6,3	139,7	10	101,6	6,3	127