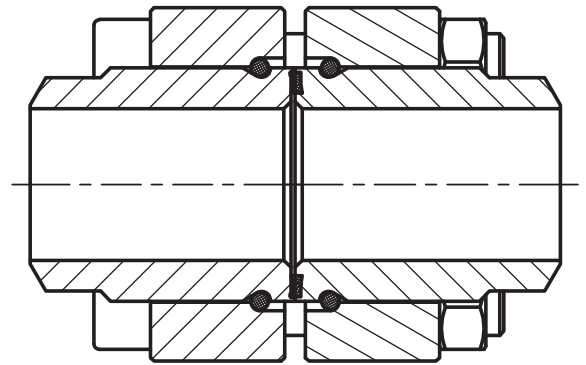
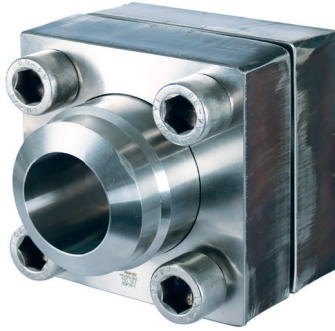


Bestellbezeichnung: ordering code:	S355J2^{*1}	1.4404^{*1}
• Vollflansch mit Bund, Haltering, Dichtung + Schrauben flange clamp with weld neck, retainer ring, Bonded seal + screws	VKRK-...-...M	VKRK-X-...-...MX

Baugröße nominal flange size	Rohrmaß pipe diameter	Typ type				Gewicht weight
			Halteringbund	Halteringgegenbund	Haltering Vollflansch	
Inch						kg
ISO6164						
1 1/2"	38x5	VKRK-38/38x5	RRF-005-38x5	GRRF-005-38x5	VKR-38	3,52
1 1/2"	48,3x2,8	VKRK-38/48,3x2,8	RRF-005-48,3x2,8	GRRF-005-48,3x2,8	VKR-38	3,52
1 1/2"	48,3x3,7	VKRK-38/48,3x3,7	RRF-005-48,3x3,7	GRRF-005-48,3x3,7	VKR-38	3,52
1 1/2"	48,3x5,1	VKRK-38/48,3x5,1	RRF-005-48,3x5,1	GRRF-005-48,3x5,1	VKR-38	3,52
1 1/2"	48,3x7,1	VKRK-38/48,3x7,1	RRF-005-48,3x7,1	GRRF-005-48,3x7,1	VKR-38	3,52
1 1/2"	48,3x10,2	VKRK-38/48,3x10,2	RRF-005-48,3x10,2	GRRF-005-48,3x10,2	VKR-38	3,52
1 1/2"	50x5	VKRK-38/50x5	RRF-005-50x5	GRRF-005-50x5	VKR-38	3,52
1 1/2"	50x6	VKRK-38/50x6	RRF-005-50x6	GRRF-005-50x6	VKR-38	3,52
1 1/2"	50x9	VKRK-38/50x9	RRF-005-50x9	GRRF-005-50x9	VKR-38	3,52
1 1/2"	56x8,5	VKRK-38/56x8,5	RRF-005-56x8,5	GRRF-005-56x8,5	VKR-38	3,74
2"	48,3x5,1	VKRK-40/48,3x5,1	RRF-006-48,3x5,1	GRRF-006-48,3x5,1	VKR-40	5,06
2"	50x9	VKRK-40/50x9	RRF-006-50x9	GRRF-006-50x9	VKR-40	4,4
2"	60x5	VKRK-40/60x5	RRF-006-60x5	GRRF-006-60x5	VKR-40	4,84
2"	60x6	VKRK-40/60x6	RRF-006-60x6	GRRF-006-60x6	VKR-40	5,06
2"	60x8	VKRK-40/60x8	RRF-006-60x8	GRRF-006-60x8	VKR-40	5,06
2"	60x10	VKRK-40/60x10	RRF-006-60x10	GRRF-006-60x10	VKR-40	5,06
2"	60,3x2,8	VKRK-40/60,3x2,8	RRF-006-60,3x2,8	GRRF-006-60,3x2,8	VKR-40	5,06
2"	60,3x3,9	VKRK-40/60,3x3,9	RRF-006-60,3x3,9	GRRF-006-60,3x3,9	VKR-40	5,06
2"	60,3x5,6	VKRK-40/60,3x5,6	RRF-006-60,3x5,6	GRRF-006-60,3x5,6	VKR-40	5,06
2"	60,3x8,8	VKRK-40/60,3x8,8	RRF-006-60,3x8,8	GRRF-006-60,3x8,8	VKR-40	5,5
2"	60,3x11,1	VKRK-40/60,3x11,1	RRF-006-60,3x11,1	GRRF-006-60,3x11,1	VKR-40	5,5
2"	66x8,5	VKRK-40/66x8,5	RRF-006-66x8,5	GRRF-006-66x8,5	VKR-40	5,5

Weitere Größen auf Anfrage, *1 oder vergleichbare Güte / or comparable material

Der angeführte maximale Betriebsdruck ist bezogen auf den Flansch! Der tatsächliche Betriebsdruck wird bestimmt durch das Rohr (Wandstärke) sowie die Güte des Rohres!
The maximum recommended working pressure is based on the flange. The working pressure of the system is determined by the tube (thickness) and by the steel quality of the tube!



Bestellbezeichnung: ordering code:	S355J2^{*1}	1.4404^{*1}
• Vollflansch mit Bund, Haltering, Dichtung + Schrauben flange clamp with weld neck, retainer ring, Bonded seal + screws	VKRK-...-...M	VKRK-X-...-...MX

Baugröße nominal flange size	Rohrmaß pipe diameter	Typ type				Gewicht weight
			Halteringbund	Halteringgegenbund	Haltering Vollflansch	
Inch						kg
ISO6164						
2 1/2"	65x8	VKRK-50/65x8	RRF-007-65x8	GRRF-007-65x8	VKR-50	7,04
2 1/2"	73x7	VKRK-50/73x7	RRF-007-73x7	GRRF-007-73x7	VKR-50	6,82
2 1/2"	73x9,5	VKRK-50/73x9,5	RRF-007-73x9,5	GRRF-007-73x9,5	VKR-50	7,26
2 1/2"	73x14	VKRK-50/73x14	RRF-007-73x14	GRRF-007-73x14	VKR-50	7,7
2 1/2"	75x5	VKRK-50/75x5	RRF-007-75x5	GRRF-007-75x5	VKR-50	7,26
2 1/2"	76,1x6,3	VKRK-50/76,1x6,3	RRF-007-76,1x6,3	GRRF-007-76,1x6,3	VKR-50	6,6
2 1/2"	76,1x12,5	VKRK-50/76,1x12,5	RRF-007-76,1x12,5	GRRF-007-76,1x12,5	VKR-50	7,26
2 1/2"	80x10	VKRK-50/80x10	RRF-007-80x10	GRRF-007-80x10	VKR-50	8,36
3"	76,1x12,5	VKRK-65/76,1x12,5	RRF-008-76,1x12,5	GRRF-008-76,1x12,5	VKR-65	12,32
3"	80x10	VKRK-65/80x10	RRF-008-80x10	GRRF-008-80x10	VKR-65	13,2
3"	88,9x3,2	VKRK-65/88,9x3,2	RRF-008-88,9x3,2	GRRF-008-88,9x3,2	VKR-65	13,2
3"	88,9x5,5	VKRK-65/88,9x5,5	RRF-008-88,9x5,5	GRRF-008-88,9x5,5	VKR-65	13,2
3"	88,9x7,6	VKRK-65/88,9x7,6	RRF-008-88,9x7,6	GRRF-008-88,9x7,6	VKR-65	13,2
3"	88,9x8,8	VKRK-65/88,9x8,8	RRF-008-88,9x8,8	GRRF-008-88,9x8,8	VKR-65	13,42
3"	88,9x11,1	VKRK-65/88,9x11,1	RRF-008-88,9x11,1	GRRF-008-88,9x11,1	VKR-65	13,86
3"	88,9x12,5	VKRK-65/88,9x12,5	RRF-008-88,9x12,5	GRRF-008-88,9x12,5	VKR-65	13,86
3"	88,9x15,3	VKRK-65/88,9x15,3	RRF-008-88,9x15,3	GRRF-008-88,9x15,3	VKR-65	14,3
3"	90x5	VKRK-65/90x5	RRF-008-90x5	GRRF-008-90x5	VKR-65	13,86
3"	97x12	VKRK-65/97x12	RRF-008-97x12	GRRF-008-97x12	VKR-65	15,4

Weitere Größen auf Anfrage, *1 oder vergleichbare Güte / or comparable material

Der angeführte maximale Betriebsdruck ist bezogen auf den Flansch! Der tatsächliche Betriebsdruck wird bestimmt durch das Rohr (Wandstärke) sowie die Güte des Rohres!
The maximum recommended working pressure is based on the flange. The working pressure of the system is determined by the tube (thickness) and by the steel quality of the tube!