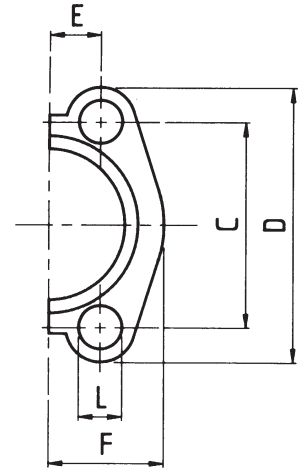
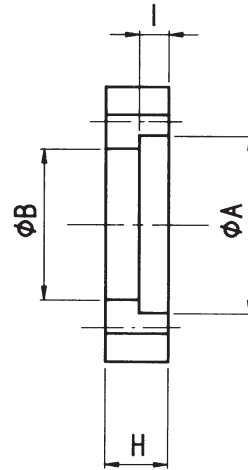


3 | SAE-Flanschhälfte – flach

SAE-split flange – flat



Bestellbezeichnung: ordering code:	C60
• nur Flansch flange only	HF-...

maximaler Betriebsdruck maximum recommended working pressure	S.A.E. Baugröße nominal flange size	Typ type	Abmessungen dimensions									Schrauben bolts		Gewicht weight		
			A	B	C	D	E	F	H	I	L	metr.	unc.		kg	
kg/cm ²	inch															
Schraube Festigkeitskl. 10.9	Standarddruckreihe / Standard pressure											metr.	unc.			
350	1/2"	HF 3001	31,0	24,4	38,1	54	8,75	23,0	13	6,2	9	M 8x25	5/16 x 1 1/4	0,06		
350	3/4"	HF 3002	38,9	32,4	47,6	65	11,15	26,0	14	6,2	11	M 10x30	3/8 x 1 1/4	0,07		
320	1"	HF 3003	45,3	38,5	52,4	70	13,10	29,0	16	7,5	11	M 10x30	3/8 x 1 1/4	0,10		
280	1 1/4"	HF 3004	51,6	43,7	58,7	79	15,10	35,5	16	7,5	11	M 10x30	–	0,15		
210	1 1/2"	HF 3005	61,1	50,8	69,9	94	17,85	38,7	16	7,5	13	M 12x35	1/2 x 1 1/2	0,18		
210	2"	HF 3006	72,3	62,8	77,8	107	21,45	47,7	16	9,0	13	M 12x35	1/2 x 1 1/2	0,22		
Schraube Festigkeitskl. 10.9	Hochdruckreihe / High pressure											metr.	unc.			
420	1/2"	HF 6001	32,5	24,4	40,5	56	9,10	23,5	16	7,2	9	M 8x30	5/16 x 1 1/4	0,08		
420	3/4"	HF 6002	42,0	32,5	50,8	69	11,90	29,0	20	8,2	11	M 10x35	3/8 x 1 1/2	0,16		
420	1"	HF 6003	48,4	38,9	57,2	78	13,90	35,5	25	9,0	13	M 12x45	7/16 x 1 3/4	0,25		
420	1 1/4"	HF 6004	54,8	44,5	66,6	92	15,90	38,7	27	9,8	15	M 14x50	1/2 x 1 3/4	0,34		
420	1 1/2"	HF 6005	64,3	51,5	79,3	107	18,25	47,7	30	12,0	17	M 16x55	5/8 x 2	0,55		
420	2"	HF 6006	80,2	67,6	96,8	133	22,25	57,0	37	12,0	21	M 20x70	3/4 x 2 1/2	1,02		
420	2 1/2"	HF 6007	108,9	90,5	123,8	180	29,40	75,0	45	20,5	26	M 24x80	–	2,05		
420	3"	HF 6008	132,5	115,5	152,4	215	35,80	99,0	55	25,5	32	M 30x90	–	4,30		

Oberfläche: CR-6: auslaufend/Neu: CR-6 frei / surface: CR-6: phase-out/New: CR-6 free