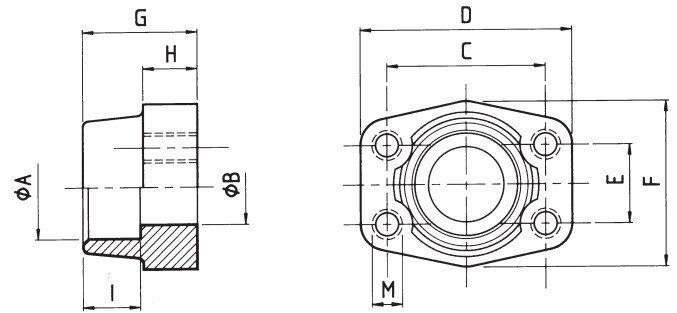
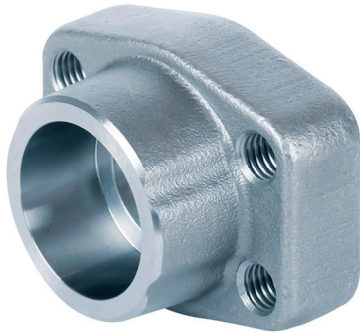


Bestellbezeichnung: ordering code:	S355J2^{*1}	1.4404^{*1} 316L
• Flansch mit metrischen Gewinden flange with metric threads	GFS-...SM	GFX-...SM
• Flansch mit UNC-Gewinden flange with UNC threads	GFS-...SU	GFX-...SU

maximaler Betriebsdruck maximum recommended working pressure	S.A.E. Baugröße nominal flange size	Typ type	Abmessungen dimensions									Gewinde thread		Gewicht weight
			A	B	C	D	E	F	G	H	I	M	kg	
kg/cm ²	inch													
Schraube Festigkeitskl. 10.9	Standarddruckreihe / Standard pressure											metr.	unc.	
350	1/2"	GFS 080 S	21,6	13	38,1	54	17,5	46	36	16	19	M 8	5/16	0,25
350	1/2"	GFS 080 S-038	17,5	13	38,1	54	17,5	46	36	16	19	M 8	5/16	0,28
350	1/2"	GFS 080 S-A20	20,3	13	38,1	54	17,5	46	36	16	19	M 8	5/16	0,25
350	3/4"	GFS 100 S	27,2	19	47,6	65	22,3	50	36	18	19	M 10	3/8	0,39
350	3/4"	GFS 100 S-A25	25,3	19	47,6	65	22,3	50	36	18	19	M 10	3/8	0,39
320	1"	GFS 102 S	34,0	25	52,4	70	26,2	55	38	18	19	M 10	3/8	0,46
320	1"	GFS 102 S-A30	30,3	25	52,4	70	26,2	55	38	18	19	M 10	3/8	0,46
280	1 1/4"	GFS 104 S	42,8	32	58,7	79	30,2	68	41	21	22	M 10	7/16	0,66
280	1 1/4"	GFS 104 S-A38	38,3	32	58,7	79	30,2	68	41	21	22	M 10	7/16	0,66
210	1 1/2"	GFS 106 S	48,6	38	69,9	93	35,7	78	45	25	24	M 12	1/2	1,05
210	1 1/2"	GFS 106 S-A50	50,5	38	69,9	93	35,7	78	45	25	24	M 12	1/2	1,05
210	2"	GFS 108 S	61,0	51	77,8	102	42,9	90	45	25	26	M 12	1/2	1,19
175	2 1/2"	GFS 110 S	76,6	63	88,9	114	50,8	105	50	25	30	M 12	1/2	1,40
160	3"	GFS 112 S	90,5	73	106,4	134	61,9	124	50	27	34	M 16	5/8	2,15
35	3 1/2"	GFS 114 S	103,0	89	120,7	152	69,9	136	48	27	34	M 16	5/8	2,40
35	4"	GFS 116 S	115,5	99	130,2	162	77,8	146	48	27	34	M 16	5/8	2,85
35	5"	GFS 118 S	142,0	120	152,4	184	92,1	181	50	28	28	M 16	5/8	5,80

*1 oder vergleichbare Güte / or comparable material



Bestellbezeichnung: ordering code:	S355J2^{*1}	1.4404^{*1} 316L
• Flansch mit metrischen Gewinden flange with metric threads	GFS-...SM	GFX-...SM
• Flansch mit UNC-Gewinden flange with UNC threads	GFS-...SU	GFX-...SU

maximaler Betriebsdruck maximum recommended working pressure	S.A.E. Baugröße nominal flange size	Typ type	Abmessungen dimensions									Gewinde thread		Gewicht weight	
			A	B	C	D	E	F	G	H	I	M	kg		
kg/cm ²	inch														
Schraube Festigkeitskl. 10.9	Hochdruckreihe / High pressure											metr.	unc.		
420	1/2"	GFS 401 S-012	21,6	13	40,5	54	18,2	46	36	16	19	M 8	5/16	0,26	
420	1/2"	GFS 401 S-038	17,5	13	40,5	54	18,2	46	36	16	19	M 8	5/16	0,29	
420	1/2"	GFS 401 S-A20	20,3	13	40,5	54	18,2	46	36	16	19	M 8	5/16	0,26	
420	3/4"	GFS 402 S	27,2	19	50,8	71	23,8	55	35	21	22	M 10	3/8	0,50	
420	3/4"	GFS 402 S-A25	25,3	19	50,8	71	23,8	55	35	21	22	M 10	3/8	0,50	
420	1"	GFS 403 S	34,0	25	57,2	81	27,8	65	42	25	22	M 12	7/16	0,76	
420	1"	GFS 403 S-A30	30,3	25	57,2	81	27,8	65	42	25	22	M 12	7/16	0,76	
420	1 1/4"	GFS 404 S	42,8	32	66,6	95	31,8	78	45	27	25	M 14	–	1,20	
420	1 1/4"	GFS 404 S-M12	42,8	32	66,6	95	31,8	78	45	27	25	M 12	1/2	1,20	
420	1 1/4"	GFS 404 S-A38	38,3	32	66,6	95	31,8	78	45	27	25	M 14	1/2	1,20	
420	1 1/2"	GFS 405 S	48,6	38	79,3	112	36,5	94	50	30	28	M 16	5/8	1,65	
420	1 1/2"	GFS 405 S-A50	50,5	38	79,3	112	36,5	94	50	30	28	M 16	5/8	1,65	
420	2"	GFS 406 S	61,0	51	96,8	134	44,5	114	65	37	24	M 20	3/4	2,45	
420	2 1/2"	GFS 407 S	76,6	63	123,8	180	58,8	152	80	45	30	M 24	–	8,30	
420	3"	GFS 408 S	90,5	73	152,4	208	71,6	178	90	55	33	M 30	–	12,29	

*1 oder vergleichbare Güte / or comparable material