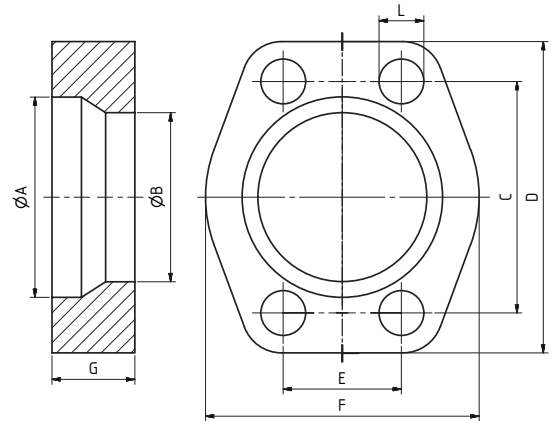


<b>Bestellbezeichnung:</b> ordering code:	<b>S355J2<sup>*1</sup></b>	<b>1.4404<sup>*1</sup></b>
• nur Bördelvollflansch only flange	FF-...	FF-X-...

S.A.E. Baugröße nominal flange size	Rohrmaß pipe diameter	Typ type	Abmessungen dimensions								Schrauben bolts		Gewicht weight	
			A	B	C	D	E	F	G	L	metr.			
kg/cm <sup>2</sup>	inch													
<b>Standarddruckreihe / Standard pressure</b>											<b>metr.</b>			
												<b>Einzel single</b>	<b>(Kupplung coupling)</b>	
350	1/2"	FF-3001	30,5	26	38,1	54	17,5	46	20	9	M8x40 (60)		0,17	
350	3/4"	FF-3002	38,5	31	47,6	65	22,2	52,3	20	11	M10x40 (60)		0,23	
350	1"	FF-3003	45,5	39	52,4	70	26,2	58,7	20	11	M10x40 (60)		0,27	
280	1 1/4"	FF-3004	50,5	43	58,7	79,4	30,2	73,2	20	11	M10x40 (70)		0,39	
280	1 1/2"	FF-3005	60,5	51	69,9	94	35,7	82,6	25	13,5	M12x45 (80)		0,65	
280	2"	FF-3006	70,5	61	77,8	102,1 *2	42,9	96,8	30	13,5	M12x50 (80)		0,98	
210	2 1/2"	FF-3007	84,6	76	88,9	114,3	50,8	108,7	40	13,5	M12x60 (110)		1,49	
210	3"	FF-3008	102,1	91	106,4	135	61,9	131,1	50	17,5	M16x80 (130)		2,52	

\*1 oder vergleichbare Güte / or comparable material  
Oberfläche : CR-6 frei / surface CR-6 free

\*2 Maß D bei 1.4404: 112,8 mm



<b>Bestellbezeichnung:</b> ordering code:	<b>S355J2<sup>*1</sup></b>	<b>1.4404<sup>*1</sup></b>
• nur Bördelvollflansch only flange	FF-...	FF-X-...

S.A.E. Baugröße nominal flange size	Rohrmaß pipe diameter	Typ type	Abmessungen dimensions								Schrauben bolts		Gewicht weight	
			A	B	C	D	E	F	G	L	metr.			
kg/cm <sup>2</sup>	inch													
<b>Hochdruckreihe / High pressure</b>											<b>metr.</b>			
												<b>Einzel single</b>	<b>(Kupplung coupling)</b>	
420	1/2"	FF-6001	30,5	26	40,5	56	18,2	47,8	22	9		M8x40 (65)	0,2	
420	3/4"	FF-6002	38,5	31	50,8	71	23,8	60,5	23	11		M10x40 (70)	0,42	
420	1"	FF-6003	45,5	39	57,2	81	27,8	69,9	25	13,5		M12x45 (75)	0,51	
420	1 1/4"	FF-6004	50,5	43	66,7	95	31,8	77,7	30	15		M14x50 (90)	0,86	
420	1 1/4"	FF-6044	50,5	43	66,7	95	31,8	77,7	30	13,3		M12x50 (90)	0,9	
420	1 1/2"	FF-6005	61,5	56,5	79,4	113	36,5	95,3	33	17,5		M16x60 (100)	1,45	
420	2"	FF-6006	71,5	66,5	96,8	133	44,5	114,3	38	21		M20x70 (110)	2,35	

\*1 oder vergleichbare Güte / or comparable material  
Oberfläche : CR-6 frei / surface CR-6 free

\*2 Maß D bei 1.4404: 112,8 mm