

<b>Bestellbezeichnung:</b> ordering code:	<b>S355J2<sup>*1</sup></b>	<b>1.4404<sup>*1</sup></b> 316L
• nur Anschweißbund flange head only	SFS-...	SFX-...
• Anschweißflansch mit Zubehör incl. Flanschkhälften (oder Vollflansch), metrischem Schraubensatz und O-Ring butt weld flange with accessories including split flanges (or complete flange), metric bolts and o-ring	SFS-...M	SFX-...MX
• Anschweißflansch mit Zubehör incl. Flanschkhälften (oder Vollflansch), UNC-Schraubensatz und O-Ring including split flanges (or complete flange), UNC-bolts and o-ring	SFS-...U	SFX-...UX
<b>Bestellbezeichnung für Anschweißbund in Gegenflanschausführung (ohne O-Ringnut):</b> Ordering code flange head as counterflange (without o-ring groove).		
• nur Anschweißbund ohne Nut flange head without o-ring groove	GSFS-...	GSFX-...

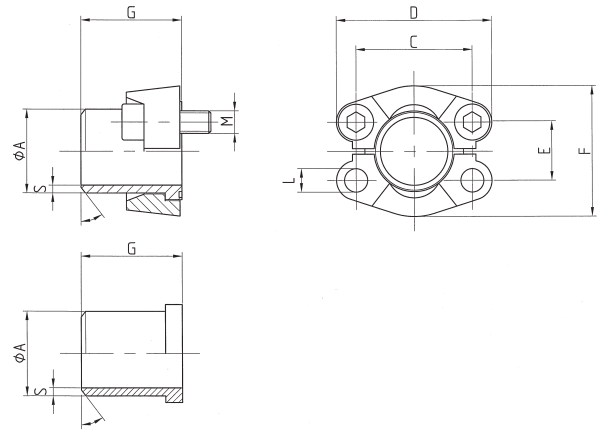
\* Der angeführte maximale Betriebsdruck ist bezogen auf den Flansch! Der tatsächliche Betriebsdruck wird bestimmt durch das Rohr (Wandstärke) sowie die Güte des Rohres!  
The maximum recommended working pressure is based on the flange. The working pressure of the system is determined by the tube (thickness) and by the steel quality of the tube!

\*\* bitte angeben:  
M10 oder M12 Schrauben  
please state:  
bolts M10 or M12

maximaler Betriebsdruck* maximum recommended working pressure	S.A.E. Baugröße nominal flange size	Typ type	Abmessungen dimensions							Schrauben bolts		Gewicht weight
			C	D	E	F	G	L	M	kg		
kg/cm <sup>2</sup>	inch											
Schraube Festigkeitskl. 10.9	Standarddruckreihe / Standard pressure										metr.	unc.
350	1/2"	SFS 3001	38,1	54	17,5	45,6	41	8,50	M 8x25	5/16 x 1 1/4	0,08	
			A x S = 16 x 2 – 20 x 2,5 – 21,3 x 2,9 – 21,3 x 3,8 – 21,3 x 4,7									
350	3/4"	SFS 3002	47,6	65	22,3	51,8	50	10,50	M 10x30	3/8 x 1 1/4	0,16	
			A x S = 25 x 3 – 26,9 x 3,6 – 26,9 x 3,9									
320	1"	SFS 3003	52,4	70	26,2	58,4	50	10,50	M 10x30	3/8 x 1 1/4	0,23	
			A x S = 25 x 3 – 28 x 3 – 30 x 3 – 30 x 4 – 33,7 x 4,5 – 38 x 4 – 38 x 5									
280	1 1/4"	SFS 3004	58,7	79	30,2	72,6	55	10,50 12,75	M 10x30** M 12x35	7/16 x 1 1/2	0,30	
			A x S = 25 x 3 – 30 x 3 – 38 x 3 – 38 x 4 – 38 x 5 – 42,4 x 3,6 – 42,4 x 4,5 – 42,4 x 6,3									
210	1 1/2"	SFS 3005	69,9	94	35,7	82,2	57	13,30	M 12x35	1/2 x 1 1/2	0,40	
			A x S = 38 x 4 – 42 x 3 – 42 x 5 – 45 x 5 – 48,3 x 2,6 – 48,3 x 3,6 – 48,3 x 5 – 48,3 x 6,3 – 48,3 x 7,1 – 50 x 6									
210	2"	SFS 3006	77,8	102	42,9	96,4	57	13,30	M 12x35	1/2 x 1 1/2	0,50	
			A x S = 48,3 x 5 – 55 x 5 – 60,3 x 2,9 – 60,3 x 3,9 – 60,3 x 5 – 60,3 x 6,3 – 60,3 x 8									
175	2 1/2"	SFS 3007	88,9	114	50,8	108,2	58	13,30	M 12x40	1/2 x 1 3/4	0,80	
			A=74: A x S = 65 x 6 – 70 x 7,5 – 76,1 x 5,5 (74 x 4,5) <sup>*2</sup> – 76,1 x 7,1 (74 x 6,1) <sup>*2</sup>									
			A=76,1: A x S = 76,1 x 5,5 <sup>*2</sup> – 76,1 x 7,1 <sup>*2</sup>									
160	3"	SFS 3008	106,4	135	61,9	130,6	58	17,00	M 16x50	5/8 x 2	1,10	
			A x S = 80 x 6 – 88,9 x 3,2 – 88,9 x 3,9 – 88,9 x 7 – 88,9 x 8									
35	3 1/2"	SFS 3009	120,7	152	69,9	139,0	60	17,00	M 16x50	5/8 x 2	1,40	
			A x S = 100 x 6 – 88,9 x 3,6 – 88,9 x 8									
35	4"	SFS 3010	130,2	162	77,8	152,0	60	17,00	M 16x50	5/8 x 2	1,75	
			A x S = 110 x 6 – 114,3 x 3,6 – 114,3 x 6,02 – 114,3 x 8,8									
35	5"	SFS 3011	152,4	184	92,1	180,0	60	17,00	M 16x55	5/8 x 2	2,62	
			A x S = 133 x 6,5 – 139,7 x 4 – 139,7 x 10									

\*1 oder vergleichbare Güte / or comparable material

\*2 Rohrdurchmesser 76,1 gemäß ISO 6162 max. 74 mm / Pipe diameter 76.1 according to ISO 6162 max. 74 mm



<b>Bestellbezeichnung:</b> ordering code:	<b>S355J2<sup>*1</sup></b>	<b>1.4404<sup>*1</sup></b> 316L
• nur Anschweißbund flange head only	SFS-...	SFX-...
• Anschweißflansch mit Zubehör incl. Flanschkhälften (oder Vollflansch), metrischem Schraubensatz und O-Ring butt weld flange with accessories including split flanges (or complete flange), metric bolts and o-ring	SFS-...M	SFX-...MX
• Anschweißflansch mit Zubehör incl. Flanschkhälften (oder Vollflansch), UNC-Schraubensatz und O-Ring including split flanges (or complete flange), UNC-bolts and o-ring	SFS-...U	SFX-...UX
<b>Bestellbezeichnung für Anschweißbund in Gegenlanschausführung (ohne O-Ringnut):</b> Ordering code flange head as counterflange (without o-ring groove).		
• nur Anschweißbund ohne Nut flange head without o-ring groove	GSFS-...	GSFX-...

\* Der angeführte maximale Betriebsdruck ist bezogen auf den Flansch! Der tatsächliche Betriebsdruck wird bestimmt durch das Rohr (Wandstärke) sowie die Güte des Rohres!  
The maximum recommended working pressure is based on the flange. The working pressure of the system is determined by the tube (thickness) and by the steel quality of the tube!

maximaler Betriebsdruck* maximum recommended working pressure	S.A.E. Baugröße nominal flange size	Typ type	Abmessungen dimensions						Schrauben bolts		Gewicht weight	
			C	D	E	F	G	L	M	kg		
kg/cm <sup>2</sup>	inch											
Schraube Festigkeitskl. 10.9	<b>Hochdruckreihe / High pressure</b>									metr.	unc.	
420	1/2"	SFS 6001	40,5	56	18,2	47,2	34	8,50	M 8x30	5/16 x 1 1/4	0,08	
			A x S = 16 x 2 – 20 x 2,5 – 21,3 x 3,8 – 21,3 x 4,5									
420	3/4"	SFS 6002	50,8	71	23,8	60,0	38	10,50	M 10x35	3/8 x 1 1/2	0,17	
			A x S = 16 x 2 – 20 x 2,5 – 25 x 3 – 25 x 3,5 – 25 x 4 – 26,9 x 5,6									
420	1"	SFS 6003	57,2	81	27,8	69,6	40	13,30/12	M 12x45	7/16 x 1 3/4	0,25	
			A x S = 25 x 3 – 30 x 3 – 30 x 4 – 33,7 x 6,3 – 33,7 x 7,1 – 38 x 4 – 38 x 5									
420	1 1/4"	SFS 6004	66,6	95	31,8	77,2	45	13,30/14,60	M 12x45 M 14x50	1/2 x 1 3/4	0,30	
			A x S = 25 x 3 – 30 x 4 – 38 x 4 – 38 x 5 – 38 x 5,5 – 38 x 6 – 42,4 x 6,3									
420	1 1/2"	SFS 6005	79,3	113	36,5	95,0	50	16,80	M 16x55	5/8 x 2	0,53	
			A x S = 38 x 5 – 45 x 6,5 – 48,3 x 5 – 48,3 x 6,3 – 48,3 x 7,1 – 48,3 x 8 – 48,3 x 8,8 – 50 x 6									
420	2"	SFS 6006	96,8	133	44,5	113,8	58	21/20	M 20x70	3/4 x 2 1/2	0,90	
			A x S = 48,3 x 6,3 – 60,3 x 6,3 – 60,3 x 7,5 – 60,3 x 8 – 60,3 x 8,75 – 60,3 x 10 – 60,3 x 13,4 – 65x8									
420	2 1/2"	SFS 6007	123,8	180	58,8	150,2	75	26,00	M 24x80	–	2,40	
			A x S = 76,1 x 8 – 76,1 x 10 – 76,1 x 12,5 – 88,9 x 10 – 88,9 x 11,1 – 88,9 x 14,2 – 88,9 x 17									
420	3"	SFS 6008	152,4	215	71,6	198,2	80	32,00	M 30x90	–	3,60	
			A x S = 88,9 x 10 – 88,9 x 11,1 – 88,9 x 14,2 – 114,3 x 11 – 114,3 x 17,5									

\*1 oder vergleichbare Güte / or comparable material

\*2 Rohrdurchmesser 76,1 gemäß ISO 6162 max. 74 mm / Pipe diameter 76.1 according to ISO 6162 max. 74 mm