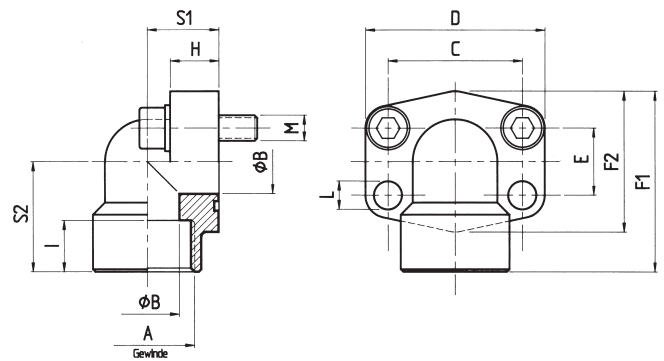
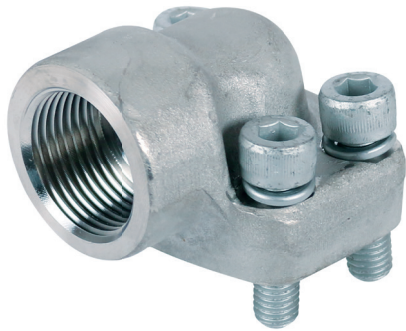


<b>Bestellbezeichnung:</b> ordering code:	<b>S355J2<sup>*1</sup></b>	<b>1.4404<sup>*1</sup></b> 316L
• nur Flansch flange only	AFS-.../90 G	AFX-.../90 G
• incl. metrischem Schraubensatz und O-Ring including metric bolts and o-ring	AFS-.../90 GM	AFX-.../90 GMX
• incl. UNC-Schraubensatz und O-Ring including UNC bolts and o-ring	AFS-.../90 GU	AFX-.../90 GUX

maximaler Betriebsdruck maximum recommended working pressure	S.A.E. Baugröße nominal flange size	Typ type	Abmessungen dimensions													Schrauben bolts		Gewicht weight
			A	B	C	D	E	F1	F2	H	I	L	S1	S2	M	kg		
kg/cm <sup>2</sup>	inch															metr.	unc.	kg
Schraube Festigkeitskl. 10.9	Standarddruckreihe / Standard pressure																	
350	1/2"	AFS 080/90 G	G 1/2"	13	38,1	54	17,5	60	48	16	19	9,0	20	37	M 8x30	5/16 x 1 1/4	0,35	
350	1/2"	AFS 080/90 G-038	G 3/8"	13	38,1	54	17,5	60	48	16	19	9,0	20	37	M 8x30	5/16 x 1 1/4	0,35	
350	3/4"	AFS 100/90 G	G 3/4"	19	47,6	65	22,3	63	52	18	19	11,0	24	38	M 10x35	3/8 x 1 1/2	0,55	
320	1"	AFS 102/90 G	G 1"	22	52,4	70	26,2	71	51	19	20	11,0	28	43	M 10x35	3/8 x 1 1/2	0,80	
280	1 1/4"	AFS 104/90 G	G 1 1/4"	32	58,7	79	30,2	85	73	21	22	11,5	34	51	M 10x40	7/16 x 1 1/2	1,30	
210	1 1/2"	AFS 106/90 G	G 1 1/2"	38	69,9	93	35,7	95	83	25	25	13,5	38	56	M 12x45	1/2 x 1 3/4	1,60	
210	2"	AFS 108/90 G	G 2"	51	77,8	110	42,9	110	94	25	28	13,5	42	65	M 12x45	1/2 x 1 3/4	2,00	
175	2 1/2"	AFS 110/90 G	G 2 1/2"	60/57	88,9	115	50,8	127	96	25	30	13,5	50	77	M 12x45	1/2 x 1 3/4	-	

\*1 oder vergleichbare Güte / or comparable material



<b>Bestellbezeichnung:</b> ordering code:	<b>S355J2<sup>*1</sup></b>	<b>1.4404<sup>*1</sup></b> 316L
• nur Flansch flange only	AFS-.../90 G	AFX-.../90 G
• incl. metrischem Schraubensatz und O-Ring including metric bolts and o-ring	AFS-.../90 GM	AFX-.../90 GMX
• incl. UNC-Schraubensatz und O-Ring including UNC bolts and o-ring	AFS-.../90 GU	AFX-.../90 GUX

maximaler Betriebsdruck maximum recommended working pressure	S.A.E. Baugröße nominal flange size	Typ type	Abmessungen dimensions													Schrauben bolts		Gewicht weight		
			A	B	C	D	E	F1	F2	H	I	L	S1	S2	M	kg				
kg/cm <sup>2</sup>	inch																	metr.	unc.	kg
Schraube Festigkeitskl. 10.9	<b>Hochdruckreihe / High pressure</b>																			
420	1/2"	AFS 401/90 G-012	G 1/2"	13	40,5	54	18,2	60	46	16	19	9,0	20	37	M 8x30	5/16 x 1 1/4	0,35			
420	1/2"	AFS 401/90 G-038	G 3/8"	13	40,5	54	18,2	60	46	16	19	9,0	20	37	M 8x30	5/16 x 1 1/4	0,35			
420	3/4"	AFS 402/90 G	G 3/4"	19	50,8	70	23,8	70	56	19	20	11,0	28	43	M 10x35	3/8 x 1 1/2	0,80			
420	1"	AFS 403/90 G	G 1"	25	57,2	79	27,8	85	72	21	22	13,0	34	51	M 12x45	7/16 x 1 3/4	1,30			
420	1 1/4"	AFS 404/90 G	G 1 1/4"	32	66,6	93	31,8	95	75	25	25	15,0	38	56	M 14x50	–	1,60			
420	1 1/2"	AFS 405/90 G	G 1 1/2"	38	79,3	110	36,5	110	94	25	28	17,0	42	65	M 16x50	5/8 x 2	2,00			
420	2"	AFS 406/90 G	G 2"	51	96,8	134	44,5	132	107	35	33	21,0	45	75	M 20x70	–	4,40			

\*1 oder vergleichbare Güte / or comparable material