

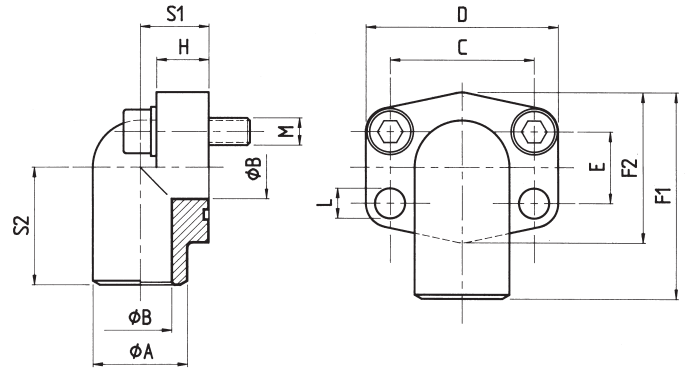
Bestellbezeichnung: ordering code:	S355J2 ^{*1}
• nur Flansch flange only	AFS-.../90ST
• incl. metrischem Schraubensatz und O-Ring including metric bolts and o-ring	AFS-.../90STM

* Der angeführte maximale Betriebsdruck ist bezogen auf den Flansch! Der tatsächliche Betriebsdruck wird bestimmt durch das Rohr (Wandstärke) sowie die Güte des Rohres!
The maximum recommended working pressure is based on the flange. The working pressure of the system is determined by the tube (thickness) and by the steel quality of the tube!

maximaler Betriebsdruck * maximum recommended working pressure	S.A.E. Baugröße nominal flange size	Typ type	Abmessungen dimensions											Schrauben bolts		Gewicht weight		
			A	B	C	D	E	F1	F2	H	L	S1	S2	M	kg			
kg/cm ²	inch																	
Schraube Festigkeitskl. 10.9	Standarddruckreihe / Standard pressure															metr.	unc.	
350	¾"	AFS 200/90 ST	27,0	19	47,6	70	22,3	63	50	21,0	11,0	23,0	41	M 10x40	–	0,65		
320	1"	AFS 202/90 ST	34,5	23	52,4	75	26,2	72	60	24,0	11,0	25,0	48	M 10x45	–	0,85		
280	1¼"	AFS 204/90 ST	43,0	31	58,7	86	30,2	82	68	25,0	11,5	27,0	54	M 10x45	–	1,15		
210	1½"	AFS 206/90 ST	50,0	35	69,9	97	35,7	92	78	29,0	14,0	31,5	57	M 12x50	–	1,70		
210	2"	AFS 208/90 ST	65,0	48	77,8	100	42,9	99	90	50,0	14,0	37,5	63	M 12x70	–	2,15		

*1 oder vergleichbare Güte / or comparable material

*2 anschweißfase V-Naht / welding nose v-seam



Bestellbezeichnung: ordering code:	S355J2 *1
• nur Flansch flange only	AFS-.../90ST
• incl. metrischem Schraubensatz und O-Ring including metric bolts and o-ring	AFS-.../90STM

* Der angeführte maximale Betriebsdruck ist bezogen auf den Flansch! Der tatsächliche Betriebsdruck wird bestimmt durch das Rohr (Wandstärke) sowie die Güte des Rohres!
The maximum recommended working pressure is based on the flange. The working pressure of the system is determined by the tube (thickness) and by the steel quality of the tube!

maximaler Betriebsdruck * maximum recommended working pressure	S.A.E. Baugröße nominal flange size	Typ type	Abmessungen dimensions												Schrauben bolts		Gewicht weight		
			A	B	C	D	E	F1	F2	H	L	S1	S2	M	kg				
kg/cm ²	inch																metr.	unc.	
Schraube Festigkeitskl. 10.9	Hochdruckreihe / High pressure																		
420	¾"	AFS 700/90 ST	28,0	19	50,8	71	23,8	70	60	19,0	11,0	22,0	40	M 10x35	–	0,50			
420	1"	AFS 702/90 ST	34,0	25	57,2	81	27,8	82	70	24,0	13,0	27,0	47	M 12x45	–	0,80			
420	1"	AFS 702/90 ST-30x4*2	30,0	22	57,2	81	27,8	83	70	24,0	13,0	27,0	48	M 12x45	–	0,88			
375	1¼"	AFS 704/90 ST	42,0	32	66,6	95	31,8	95	78	27,0	15,0	32,0	56	M 14x50	–	1,15			
320	1½"	AFS 706/90 ST	48,0	38	79,3	113	36,5	115	94	30,0	17,0	40,0	68	M 16x50	–	2,00			

*1 oder vergleichbare Güte / or comparable material

*2 anschweißfase V-Naht / welding nose v-seam